

Radiale Lagerluft / Radial clearance:

min. 0,030mm max. 0,082mm

Tragzahlen / Load ratings:

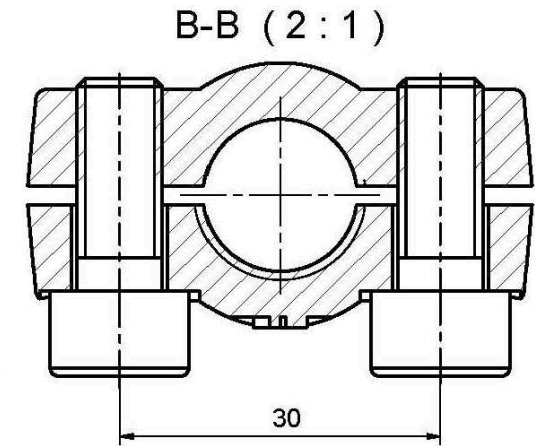
C = 30 kN Co = 81,1 kN

Anzugsmoment der Klemmschrauben /
Tightening torque for fixing screws:

30 Nm

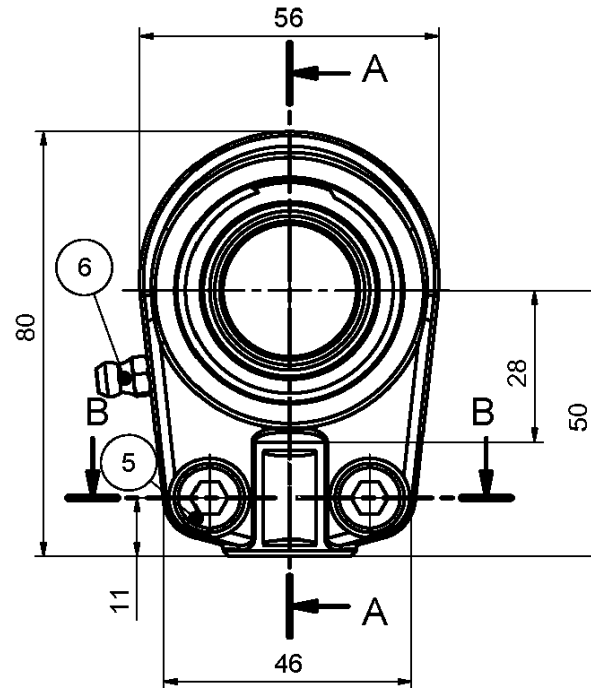
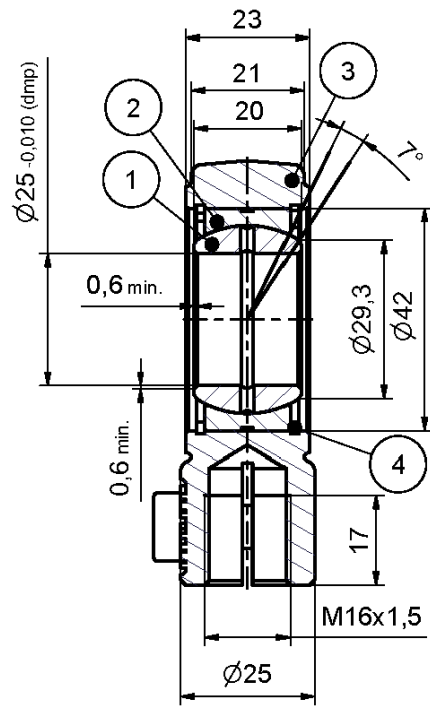
Oberflächenbehandlung / Treatment of surface:

Lager manganphosphatiert, konserviert
und mit Mo S 2 behandelt, Kopf konserviert
Bearing phosphated, preserved and treated
with MO S 2, rod end preserved

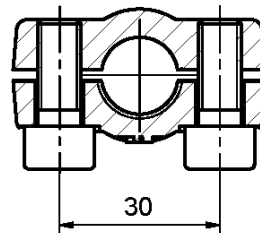


 Oberfläche konserviert / Surface preserved	Allgmeintoleranz General tolerances DIN ISO2768-mk	Werkstück- kanten gratfrei Sharp edges removed	Maßstab/Scale: 2:1	Gewicht/Weight: 0,407kg
			Material: Gelenkkopf / rod end: C45 Lager / bearing: Wälzlagerstahl / bearing steel	
00648.GIHR-K20DO			Zusammenstellungszeichnung / Composite assembly drawing	

A-A (1:1)



B-B (1:1)



Radiale Lagerluft / Radial clearance:

min. 0,037mm max. 0,100mm

Tragzahlen / Load ratings:

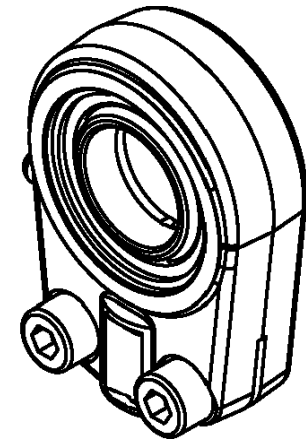
C = 48 kN Co = 72 kN

Anzugsmoment der Klemmschrauben /
Tightening torque for fixing screws:

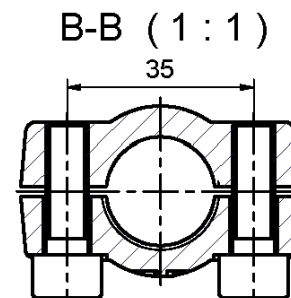
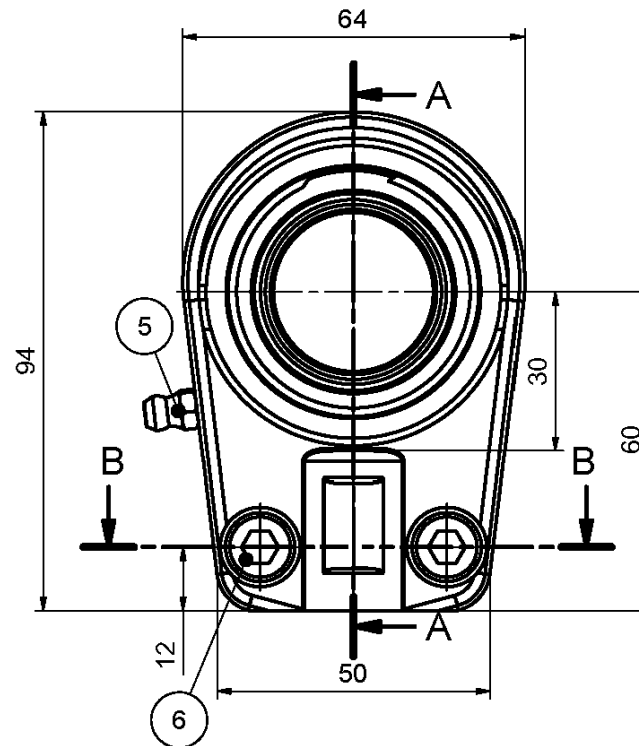
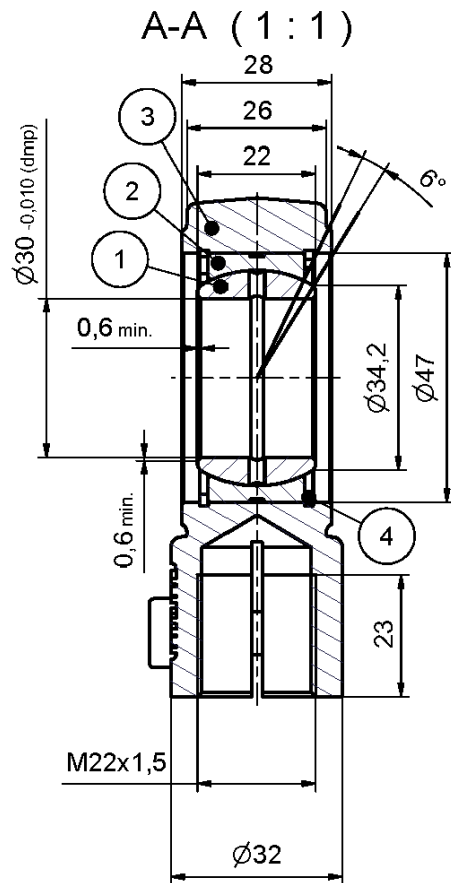
30 Nm

Oberflächenbehandlung / Treatment of surface:

Lager manganphosphatiert, konserviert
und mit Mo S 2 behandelt, Kopf konserviert
Bearing phosphated, preserved and treated
with MO S 2, rod end preserved



 Oberfläche konserviert / Surface preserved	Allgmeintoleranz General tolerances DIN ISO 2768-mk	Werkstück- kanten gratfrei Sharp edges removed	Maßstab/Scale: 1:1	Gewicht/Weight: 0,457kg
			Material: Gelenkkopf / rod end: C45 Lager / bearing: Wälzagerstahl / bearing steel	
00648.GIHR-K25DO			Zusammenstellungszeichnung / Composite assembly drawing	



Radiale Lagerluft / Radial clearance:

min. 0,037mm max. 0,100mm

Tragzahlen / Load ratings:

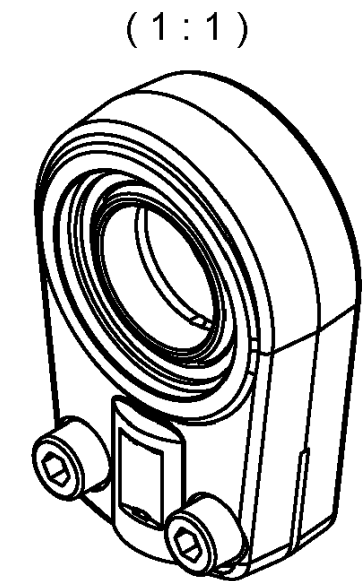
C = 62 kN Co = 106 kN

Anzugsmoment der Klemmschrauben /
Tightening torque for fixing screws:

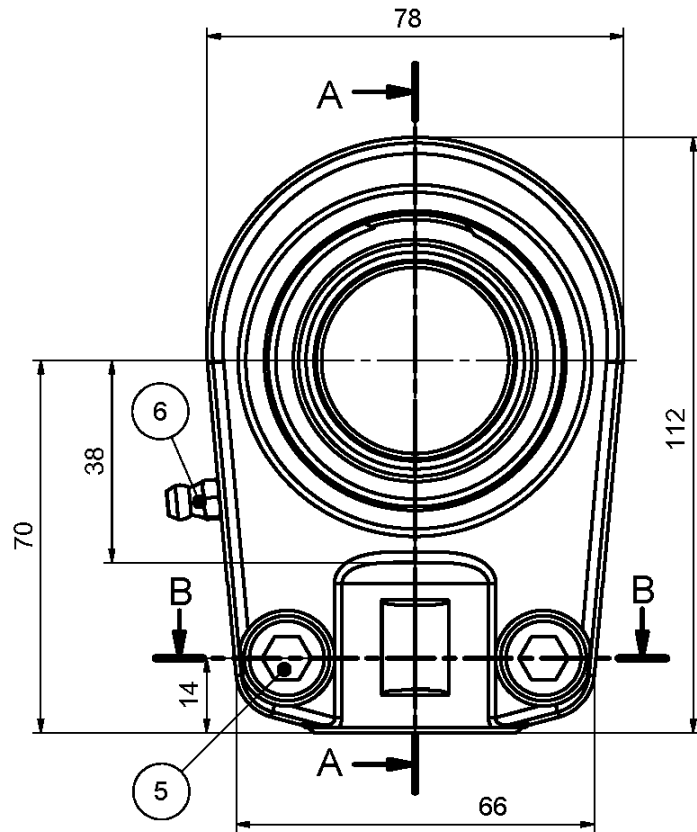
30 Nm

Oberflächenbehandlung / Treatment of surface:

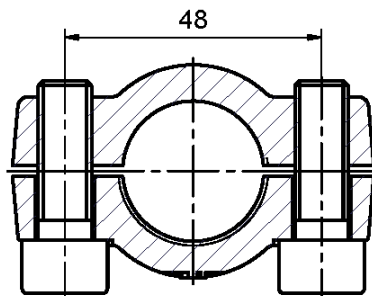
Lager manganphosphatiert, konserviert
und mit Mo S 2 behandelt, Kopf konserviert
Bearing phosphated, preserved and treated
with MO S 2, rod end preserved



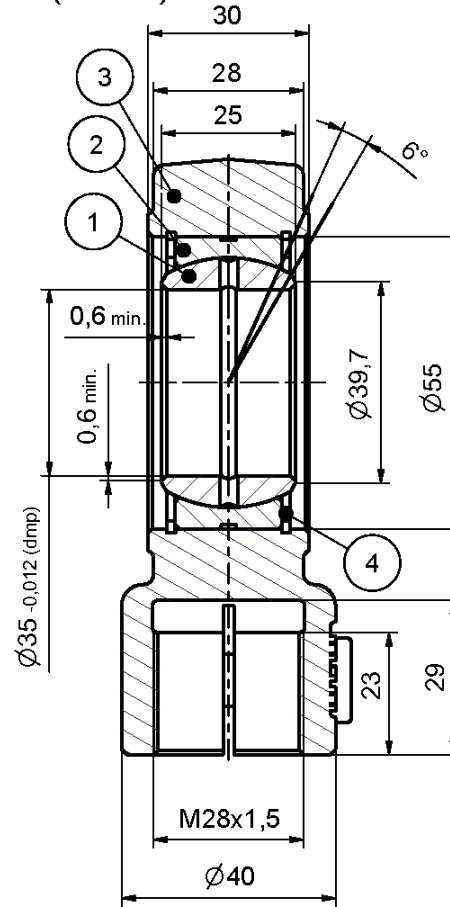
<p>Oberfläche konserviert / Surface preserved</p>	<p>Allgemeintoleranz General tolerances DIN ISO 2768-mk</p>	<p>Werkstück- kanten gratfrei Sharp edges removed</p>	<p>Maßstab/Scale: 1:1</p>	<p>Gewicht/Weight: 0,759 kg</p>
			<p>Material: Gelenkkopf / rod end: C 45 Lager / bearing: Wälzlagerstahl / bearing steel</p>	
<p>Zusammenstellungszeichnung / Composite assembly drawing</p>				



B-B (1:1)



A-A (1:1)



Radiale Lagerluft / Radial clearance:

min. 0,037mm max. 0,100mm

Tragzahlen / Load ratings:

C = 80 kN Co = 153 kN

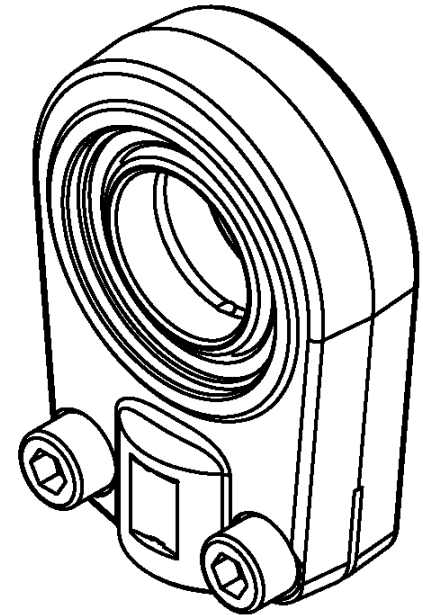
Anzugsmoment der Klemmschrauben /


Tightening torque for fixing screws:

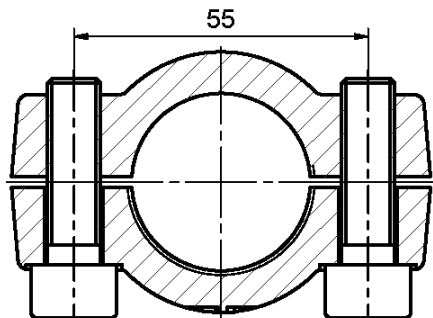
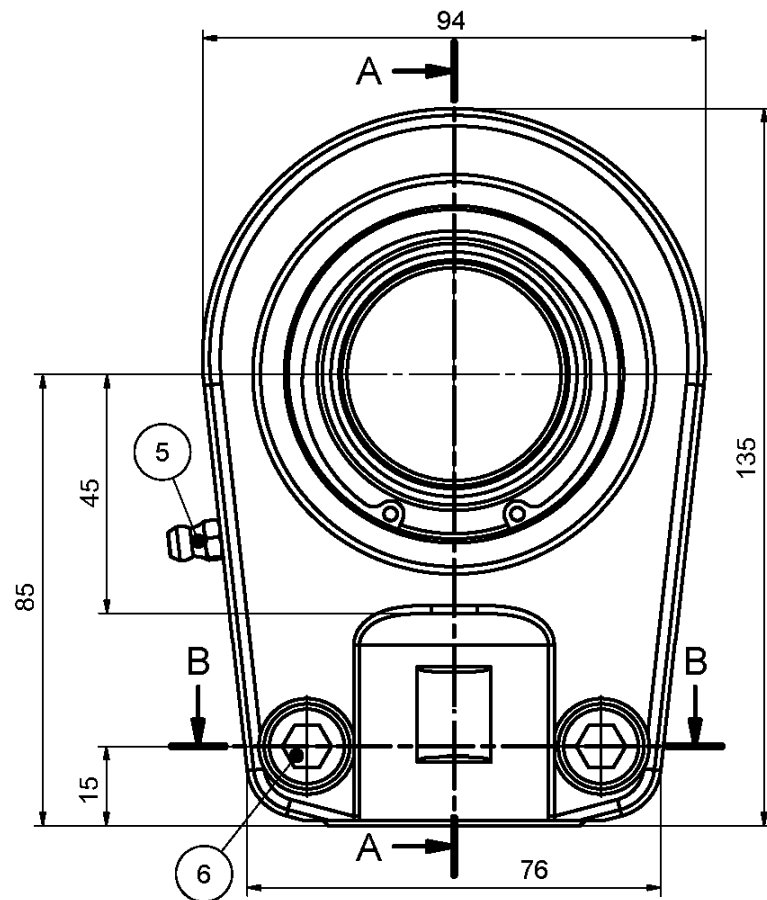
59 Nm

Oberflächenbehandlung / Treatment of surface:

Lager manganphosphatiert, konserviert
und mit Mo S 2 behandelt, Kopf konserviert
Bearing phosphated, preserved and treated
with MO S 2, rod end preserved

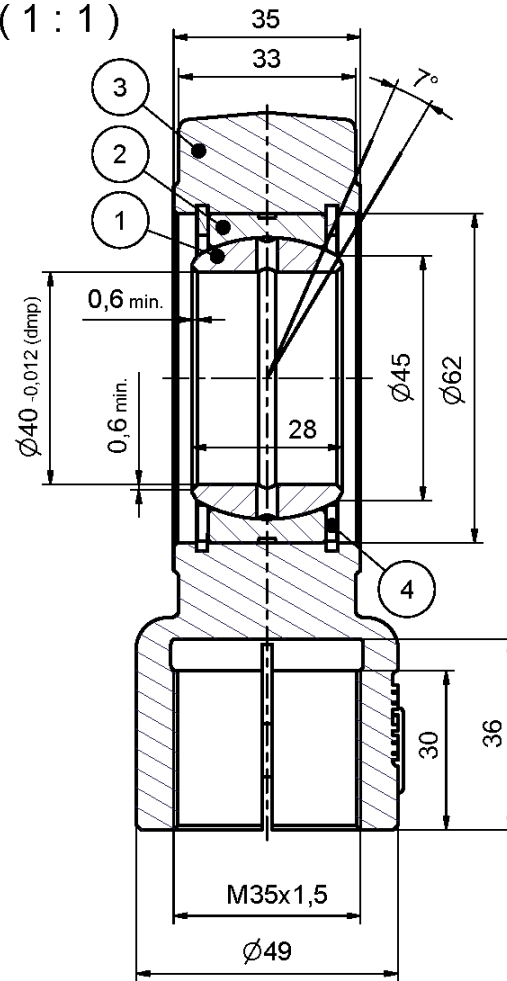


 Oberfläche konserviert / Surface preserved	Allgmeintoleranz General tolerances DIN ISO 2768-mk	Werkstück- kanten graffrei Sharp edges removed	Maßstab/Scale: 1:1	Gewicht/Weight: 1,226 kg
			Material: Gelenkkopf / rod end: C45 Lager / bearing: Wälzlagerstahl / bearing steel	
00648.GIHR-K35DO			Zusammenstellungszeichnung / Composite assembly drawing	



B-B (1:1)

A-A (1:1)



Radiale Lagerluft / Radial clearance:

min. 0,043mm max. 0,120mm

Tragzahlen / Load ratings:

C = 100 kN Co = 250 kN

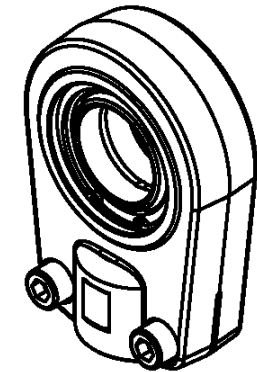
Anzugsmoment der Klemmschrauben /
Tightening torque for fixing screws:


59 Nm

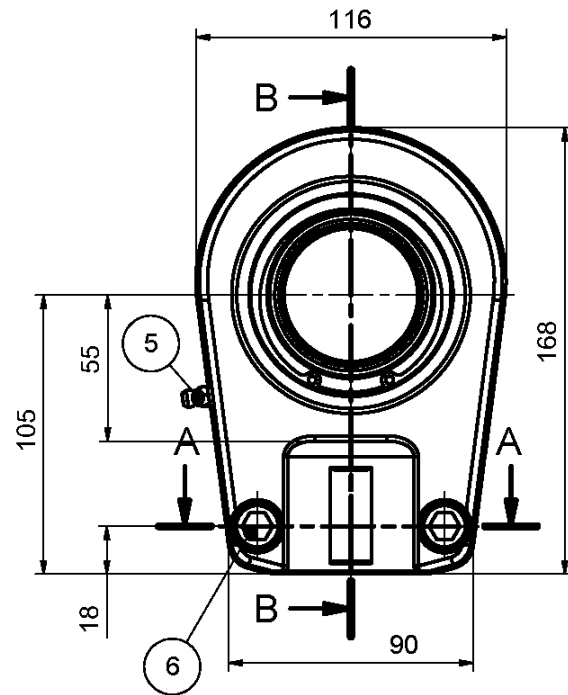
Oberflächenbehandlung / Treatment of surf

Lager manganphosphatiert, konserviert
und mit Mo S 2 behandelt, Kopf konserviert
Bearing phosphated, preserved and treated
with MO S 2, rod end preserved

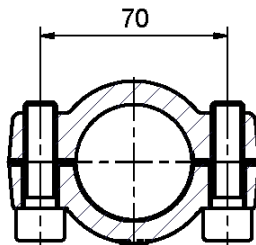
(1:2)



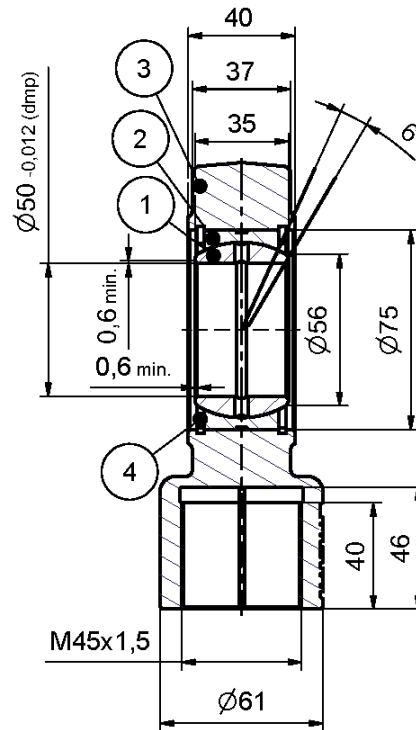
 Oberfläche konserviert / Surface preserved	Allgmeintoleranz General tolerances DIN ISO 2768-mk	Werkstück- kanten graffrei Sharp edges removed	Maßstab/Scale: 1:1	Gewicht/Weight: 2,092 kg
			Material: Gelenkkopf / rod end: C45 Lager / bearing: Wälzlagertahl / bearing steel	
00648.GIHR-K40DO			Zusammenstellungszeichnung / Composite assembly drawing	



A-A (1:2)



B-B (1:2)



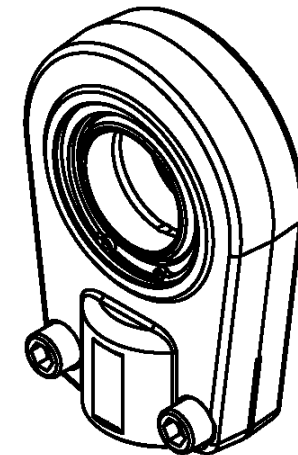
Radiale Lagerluft / Radial clearance:
min. 0,043mm max. 0,120mm


Tragzahlen / Load ratings:
C = 156 kN Co = 365 kN

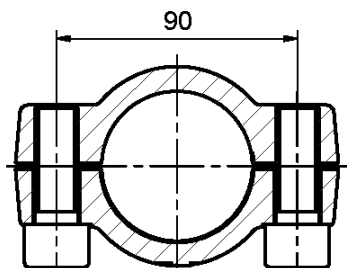
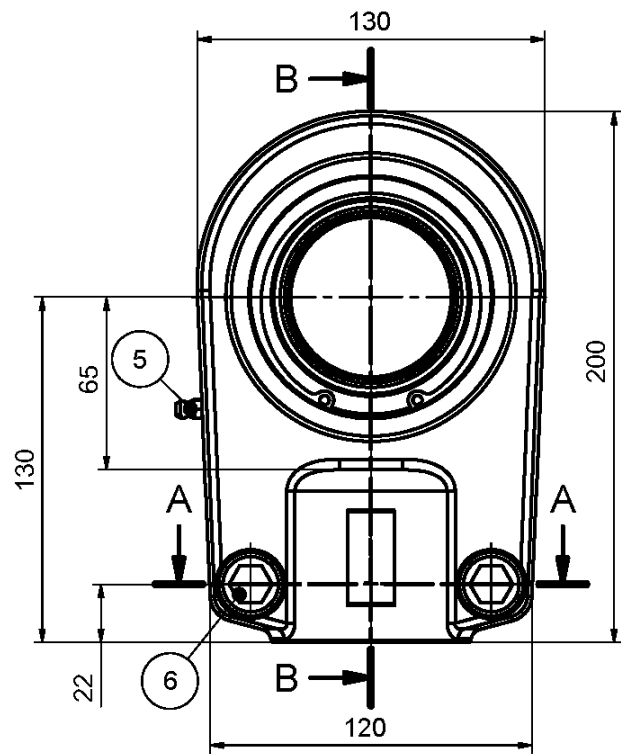
Anzugsmoment der Klemmschrauben /
Tightening torque for fixing screws:
100 Nm

Oberflächenbehandlung / Treatment of surface:
Lager manganphosphatiert, konserviert
und mit Mo S 2 behandelt, Kopf konserviert
Bearing phosphated, preserved and treated
with MO S 2, rod end preserved

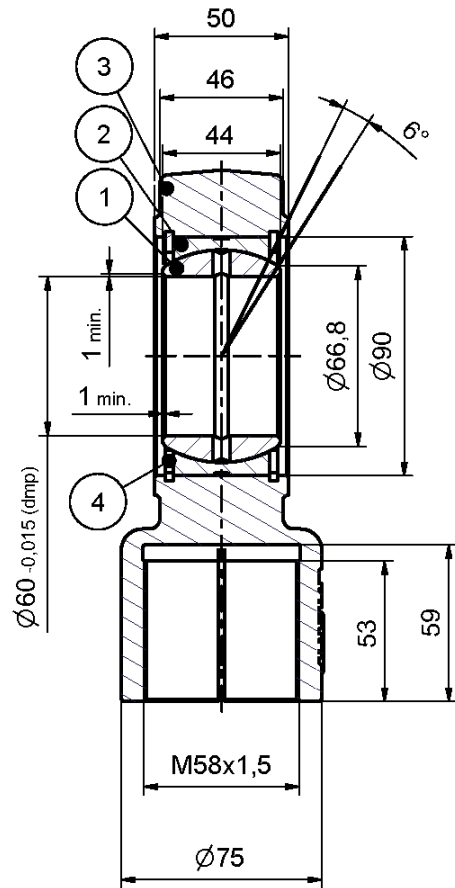
(1:2)



 Oberfläche konserviert / Surface preserved	Allgmeintoleranz General tolerances DIN ISO 2768-mk	Werkstück- kanten graffrei Sharp edges removed	Maßstab/Scale: 1:2	Gewicht/Weight: 3,662 kg
			Material: Gelenkkopf / rod end: C45 Lager / bearing: Wälzlagerstahl / bearing steel	
00648.GIHR-K50DO			Zusammenstellungszeichnung / Composite assembly drawing	



B-B (1:2)



Radiale Lagerluft / Radial clearance:

min. 0,043mm max. 0,120mm

Tragzahlen / Load ratings:

C = 245 kN Co = 400 kN

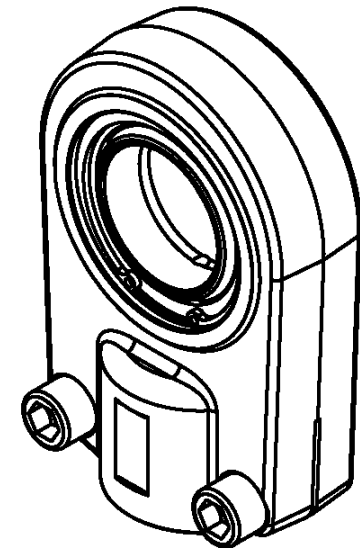
Anzugsmoment der Klemmschrauben /
Tightening torque for fixing screws:

250 Nm


Oberflächenbehandlung / Treatment of surface:

Lager manganphosphatiert, konserviert
und mit Mo S 2 behandelt, Kopf konserviert
Bearing phosphated, preserved and treated
with MO S 2, rod end preserved

(1:2)



A-A (1:2)

 Oberfläche konserviert / Surface preserved	Allgemeintoleranz General tolerances DIN ISO 2768-mk	Werkstück- kanten graffrei Sharp edges removed	Maßstab/Scale: 1:2	Gewicht/Weight: 6,175 kg
			Material: Gelenkkopf / rod end: C45 Lager / bearing: Wälzlagerstahl / bearing steel	
00648.GIHR-K60DO			Zusammenstellungszeichnung / Composite assembly drawing	