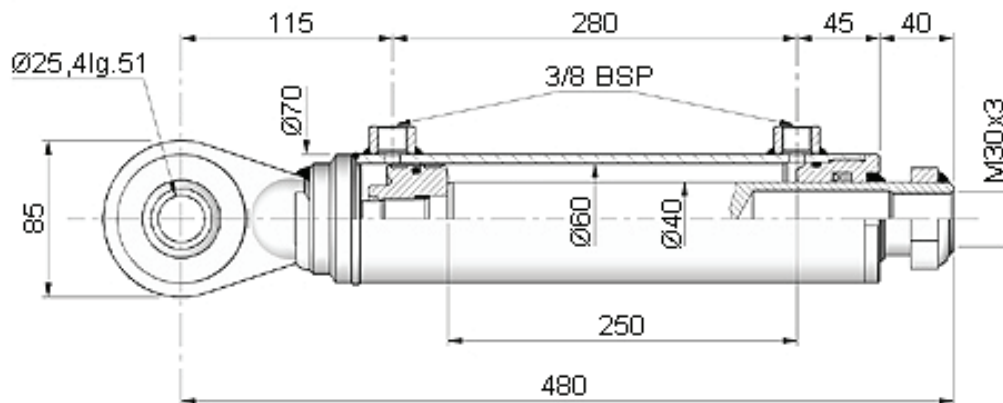
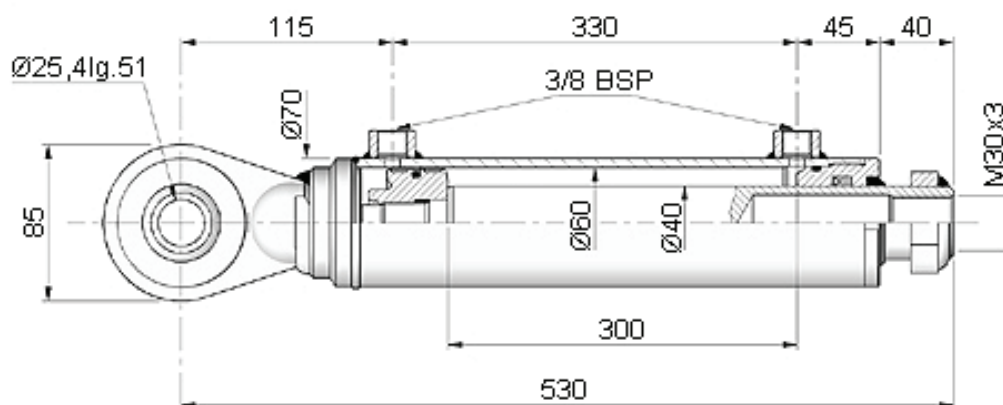


Technische Daten Hydraulischer Oberlenker

Bestell-Nr.:	CH-746/B1
Vol.:	0,75 l
Gewicht:	8,9 kg

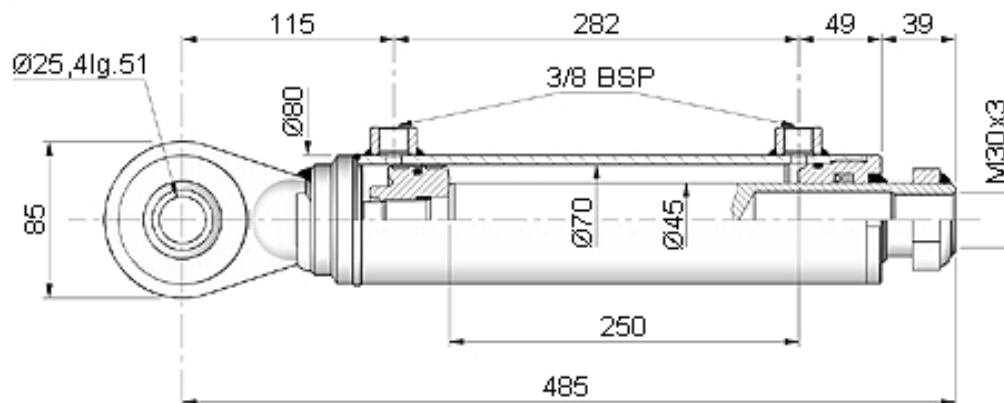


Bestell-Nr.:	CH-746/C1
Vol.:	0,90 l
Gewicht:	9,8 kg



Technische Daten Hydraulischer Oberlenker

Bestell-Nr.:	CH-747/B1
Vol.:	1,00 l
Gewicht:	11,2 kg



Bestell-Nr.:	CH-747/C1
Vol.:	1,20 l
Gewicht:	12,3 kg

